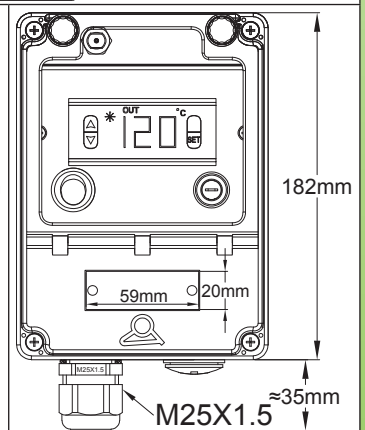
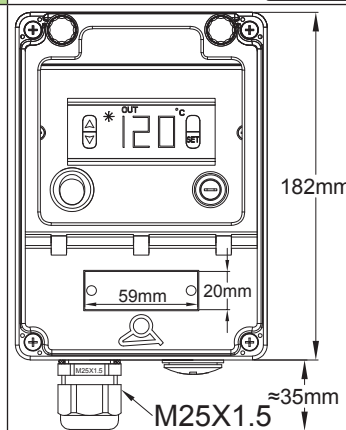
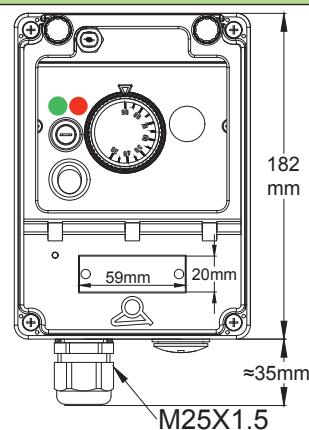
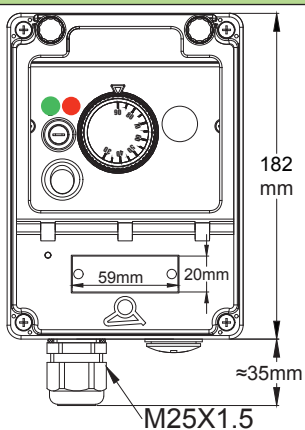
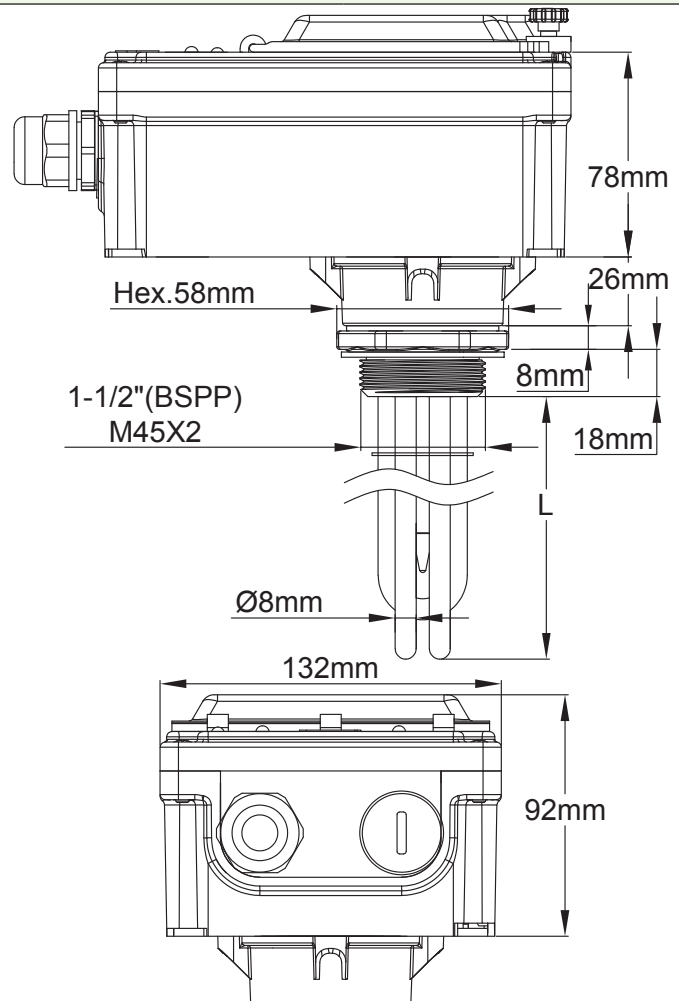


Tauchheizer mit Kunststoff-Anschlussdose

Tauchheizer mit 182mm × 130mm × 120mm Kunststoff-Gehäuse.
Anschlüsse 1½", M45x2. Mit mechanischem Thermostat oder Elektronik-
Temperaturregelung. Mit oder ohne manuell rückstellbaren Thermostat.
Typ 9STB



Regelthermostat für Temperatur

Regelthermostat und
manuell rückstellbarer
Sicherheitsthermostat

Elektronik-Temperaturregelung
mit Digitalanzeige

Elektronik-Temperaturregelung
mit Digitalanzeige und
manuell rückstellbarem
Sicherheitsthermostat

Hauptanwendungen: Flüssigkeitsheizung, Warmwasserkreisläufe, Behälter und Pufferspeicher.

Diese Serie ist für High-End-Geräte mit geringem Stromverbrauch, 1-phasig bestimmt. Sie kombiniert eine moderne Ästhetik, ein wasserdichtes und stoßfestes Kunststoffgehäuse und eine Anzeige der Einstellungen durch ein transparentes Fenster aus Polycarbonat. Sie ist erhältlich mit Thermostatregelung oder mit einer einfach zu bedienenden Elektronik-Regelung, in beiden Fällen mit oder ohne Sicherheitsbegrenzer.

Wegen ständigen Produktverbesserungen dienen die hier gezeigten Zeichnungen und Beschreibungen nur zur Orientierung und können ohne Vorankündigung geändert werden.



Tauchheizer mit Kunststoff-Anschlussdose

Sie sind erhältlich in:

- 4 Standard-Leistungstufen: 1kW; 1,5kW; 2kW; 3kW.
- 2 Typen von Standardanschlüssen: 1½" und M45x2.
- 2 Typen von Oberflächenlastdichte: 5W/cm² und 10W/cm². Siehe Technische Einführung zur Optimierung der Oberflächenlast.

Heizrohr-Material: Ø 8mm, AISI 304 oder Incolloy 800 (AISI 316; AISI 321; Incolloy 825 auf Anfrage).

Anschluss-Material: Messing, schwenkbar am Gehäuse, hartgelötet am Rohr (AISI 304 oder AISI 316, WIG-geschweißt oder hartgelötet, Ausführungen auf Anfrage). Lieferung ohne Dichtung und ohne Mutter. Siehe Zubehör unten.

Gewinde: 1¼" oder 1½" BSPP (ISO 228). Metrische Gewinde M45x2 auf Anfrage erhältlich.

Temperaturregelung, 2 Typen verfügbar:

1/ Elektronischer Temperaturregler mit ständiger Digitalanzeige des Temperaturmesswerts.

- Temperaturanzeige Genauigkeit: ±1°C (±2°F) ± eine Stelle
- Temperaturbereich 0 bis 120°C (-32+250°F)
- Temperatursensor: NTC
- Anzeige ist konfigurierbar in Grad oder Zehntelgrad.
- Ein-Aus-Temperaturregelung (Relaisausgang)
- Einstellbares Differential
- Wenn der Temperatursensor defekt ist, wird die Ausgangsleistung abgeschaltet und der Fehler angezeigt.

2/ Mechanischer Thermostat, Temperaturbereich 30-90°C (85-195°F).

Gehäuse: extrem robust, aus dickem PA66, für Außeninstallation geeignet, IP65 und IK10. Es umfasst außerdem:

- Eine Sicherung zum Schutz der internen Schaltkreise (nur in der elektronischen Version).
- Einen Ein-Aus-Schalter (bei der Thermostat-Version auf Thermostat-Schaft gebaut).
- Ein transparentes Fenster aus Polycarbonat, das den Zugang zu den Einstellungen ermöglicht. Dieses Fenster kann mit Plomben gesichert werden. Dieses Gehäuse enthält auch einen separaten Deckel mit unabhängigen Verschlüssen, der den Zugang zu den elektrischen Anschlüssen ermöglicht.

Bei den Modellen mit ausfallsicherem, manuell rückstellbarem Begrenzer ist die Rückstellung nach Öffnen des Fensters zugänglich.

Kabelverschraubungen: Auf einer abnehmbaren Montageplatte, die den Zugang zu den Anschlüssen erleichtert, mit einer M25, PA66 und einer weiteren M25 Öffnung, die mit einer Kunststoffkappe verschlossen ist.

Schutzrohr: standardmäßig zwei Schutzrohre aus AISI 304, Ø8 × 7mm, 135mm Länge.

Elektrische Anschlüsse:

Über einen integrierten Klemmenblock, mit 5 Klemmen 6mm² und 5 Klemmen 2,5mm².

Dieser Klemmenblock ist mit einer Lasche zwischen den Klemmen 1 und 2 versehen. Wenn diese Lasche entfernt wird, kann eine zusätzliche Sicherheitsvorrichtung, eine Fernbedienung oder eine Zeitschaltuhr angeschlossen werden.

Stützgitter: 1 Gitter AISI 304 für Längen von 400 bis 600mm, 2 Gitter darüber.

Nicht-heizende Tauchzone: 50mm.

Oberflächenlast: Standard 5W/cm² oder 10W/cm², andere Werte auf Anfrage.

Spannung: 220-240V, nur einphasig.

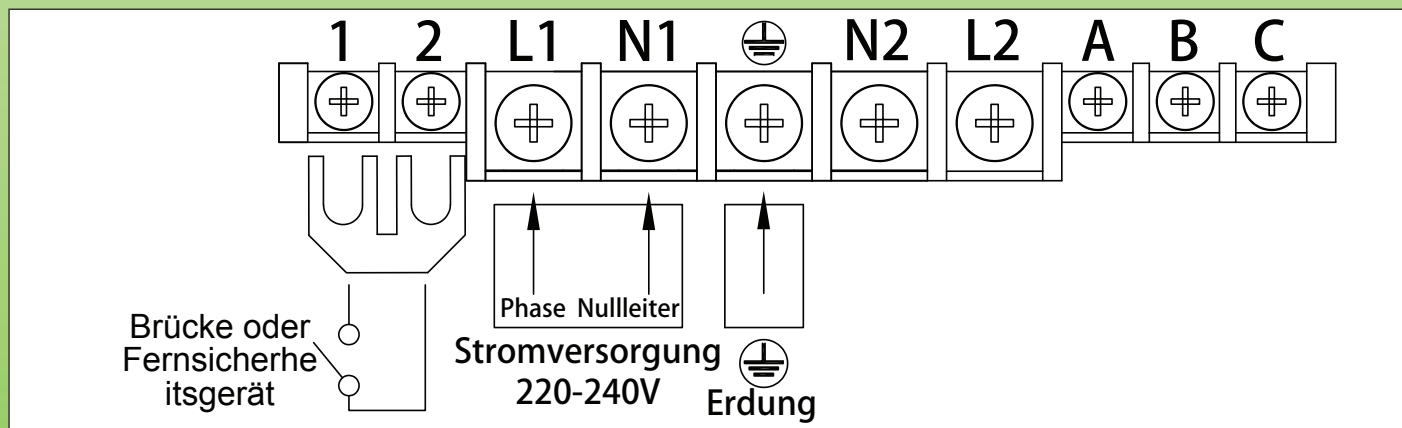
Standard-Optionen:

Manuell rückstellbarer Begrenzer, voreingestellt auf: 60°C, 80°C, 100°C, 110°C, 130°C. (140°F, 176°F, 212°F, 230°F, 266°F).

Weitere Varianten auf Anfrage:

- Einstellbarer Thermostat 30-110°C (85-230°F).
- Thermische Abschaltung in einem Schutzrohr.

Verdrahten



Hauptreferenzen mit 30-90°C (85-195°F) einstellbarem Thermostat *

5W/cm²; 1½" ** Messing-Anschluss, ohne manuell rückstellbaren Thermostat

Leistung	1kW	1.5kW	2kW	3kW
Länge (mm)	170	240	300	440
AISI 304 Referenz	9STBA5HV010V8170	9STBA5HV015V8240	9STBA5HV020V8300	9STBA5HV030V8440
Incolloy 800 Referenz	9STBA5HV010VK170	9STBA5HV015VK240	9STBA5HV020VK300	9STBA5HV030VK440



Tauchheizer mit Kunststoff-Anschlussdose

10W/cm², 1½"*** Messing-Anschluss, ohne manuell rückstellbaren Thermostat

Leistung	1kW***	1.5kW	2kW	3kW
Länge (mm)	135	135	170	240
AISI 304 Referenz	9STBA5HV010B8130	9STBA5HV015V8130	9STBA5HV020V8170	9STBA5HV030V8240
Incolloy 800 Referenz	9STBA5HV010BK130	9STBA5HV015VK130	9STBA5HV020VK170	9STBA5HV030VK240

5W/cm², 1½"*** Messing-Anschluss, mit manuell rückstellbaren Thermostat, eingestellt auf 100°C (212°F)****

Leistung	1kW	1.5kW	2kW	3kW
Länge (mm)	170	240	300	440
AISI 304 Referenz	9STBA5HV010V817N	9STBA5HV015V824N	9STBA5HV020V830N	9STBA5HV030V844N
Incolloy 800 Referenz	9STBA5HV010VK17N	9STBA5HV015VK24N	9STBA5HV015VK30N	9STBA5HV030VK44N

10W/cm², 1½"*** Messing-Anschluss, mit manuell rückstellbaren Thermostat, eingestellt auf 100°C (212°F)****

Leistung	1kW***	1.5kW	2kW	3kW
Länge (mm)	135	135	170	240
AISI 304 Referenz	9STBA5HV010B813N	9STBA5HV015V813N	9STBA5HV020V817N	9STBA5HV030V824N
Incolloy 800 Referenz	9STBA5HV010BK13N	9STBA5HV015VK13N	9STBA5HV020VK17N	9STBA5HV030VK24N

*Typ mit Elektronik-Temperaturregelung: in der Referenz HV durch HY ersetzen.


** Messing-Anschluss M45x2 anstatt 1½": in der Referenz A5 durch A9 ersetzen.

***: Nur zwei Heizelemente


**** Manuell rückstellbarer Thermostat, eingestellt auf 60°C, 80°C, 110°C, 130°C. (140°F, 176°F, 230°F, 266°F): das letzte Zeichen N durch E, J, Q, U ersetzen.

Referenzen von Zubehör in Option (nicht im Produkt enthalten, muss separat bestellt werden):

Muttern

	Gewinde	1½"	M45x200
	Messing	9BRRA3000ELH303A	9BRRA3000ELH305A
	AISI304	9BRRA3000ELH006A	9BRRA3000ELH049A
	AISI316	9BRRA3000ELH203A	9BRRA3000ELH205A

Dichtungen

	Gewinde	1½" - M45x200
	NBR	9BRJ03000ELH205A
	Faser	9BRJ03000ELH007A
	PTFE	9BRJ03000ELH033A

Weiteres Zubehör und Zeichnungen: siehe letzte Sektion des Katalogs.

Wegen ständigen Produktverbesserungen dienen die hier gezeigten Zeichnungen und Beschreibungen nur zur Orientierung und können ohne Vorankündigung geändert werden.